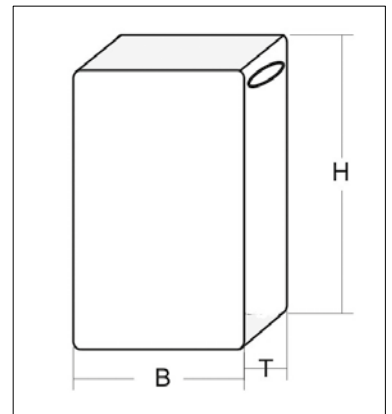


Verpackungsarten für Schweißpulver

Ventilkastensack 25 kg



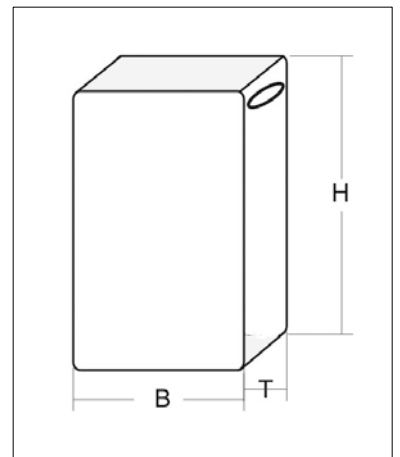
Material: Polyethylen (PE)
Maße: B 450 mm, H 500 mm, T 160 mm
Füllmenge: max. 25 kg



Aluminiumsack 25 kg



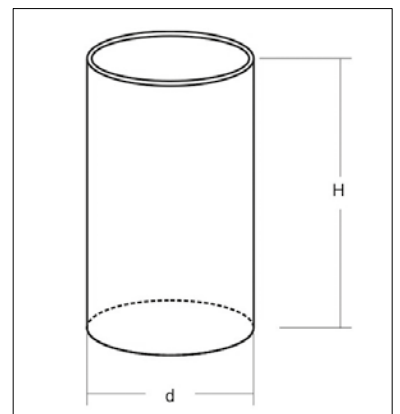
Material: PE beschichteter Aluminiumsack
Maße: B 370 mm, H 620 mm, T 100 mm
Füllmenge: max. 25 kg



Fass 25 kg



Material: Stahlblech
Maße: H 445 mm, d 300 mm
Füllmenge: max. 25 kg



Big Bag 400 – 625 kg und 1000 – 1250 kg



Material:
Kunststoffgewebe

Big Bag klein (400-625 kg):
Außenabmessungen: 910 mm x 910 mm x 600 mm

Big Bag groß: (1000-1250 kg):
Außenabmessungen: 910 mm x 910 mm x 1200 mm

Big Bag mit Alu-Inliner 400 – 600 kg und 1000 – 1250 kg



Material:
Kunststoffgewebe mit Aluminiumliner

Big Bag klein (400-600 kg):
Außenabmessungen: 910 mm x 910 mm x 650 mm

Big Bag groß: (1000-1250 kg):
Außenabmessungen: 910 mm x 910 mm x 1250 mm